

Получатель

Отправитель

Society
Reference
Address
Phone
Fax
E-mail

Арт. №

105100024

Модель

ALM 500 M

Характеристики насоса

Максимальное давление 10 bar (1000 kPa)
Мин. темп-ра жидкости -15 °C
Макс. темп-ра жидкости 120 °C
Макс. наружная темп-ра 40 °C

Требуемые характеристики

Расход :
Напор :
Жидкость (%) :
Температура жидкости 20 °C
Плотность : 998,3 kg/m³
Кинематическая вязкость 1,005 mm²/s
Давление паров 2,34 kPa

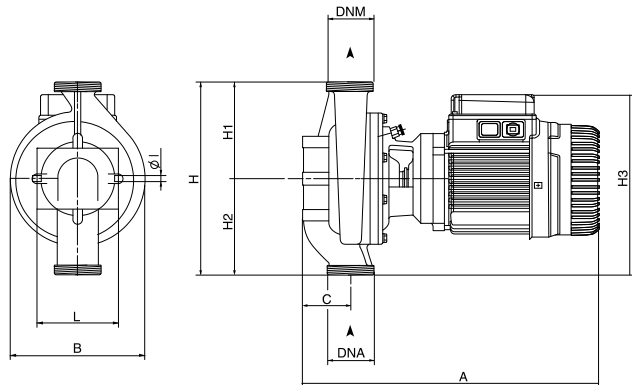
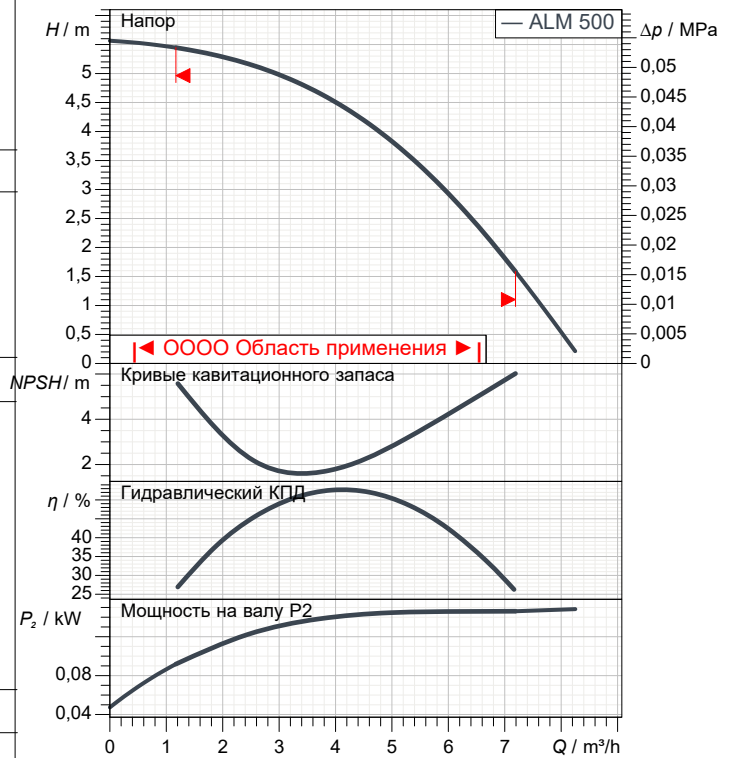
Действительные характеристики

Расход :
Напор :
NPSH :
Shaft power P₂ :
Efficiency :

Материалы/Уплотнение вала

Корпус насоса Чугун 250 UNI ISO 185
Обойма Чугун 250 UNI ISO 185
Рабочего колеса Технополимер
Мех. Уплотнение Графит/Керамика
Кольцевая прокладка Резина EPDM
Вал с ротором AISI 303 X10 CrNiS 1809 UNI 6900/71

Curve tolerance according to ISO 9906



Вес 14,5 kg

Характеристики двигателя

Торговая марка DAB
Ном. Мощность P₂: 0,25 kW
Частота вращения 1.425 1/min
Напряжение 1~ 220-240 V 50 Hz
Ном. Ток 1 A
Степень защиты IP 55

Размеры mm

A	386	Ø I	8		
B	174				
C	63				
H	250				
H1	125				
H2	125				
H3	235				
L	95				

Соединения насоса:

Вход 2" G-M / 10 bar (1000 kPa)
Вых 2" G-M / 10 bar (1000 kPa)



ГИДРАВЛИЧЕСКАЯ ХАРАКТЕРИСТИКА

05/10/20

Страница 2 / 3

DAB PUMPS S.p.A.
Via Marco Polo, 14 - 35035 Mestrino (PD), Italy
Tel. +39 049 5125000 - Fax +39 049 5125950
www.dabpumps.com

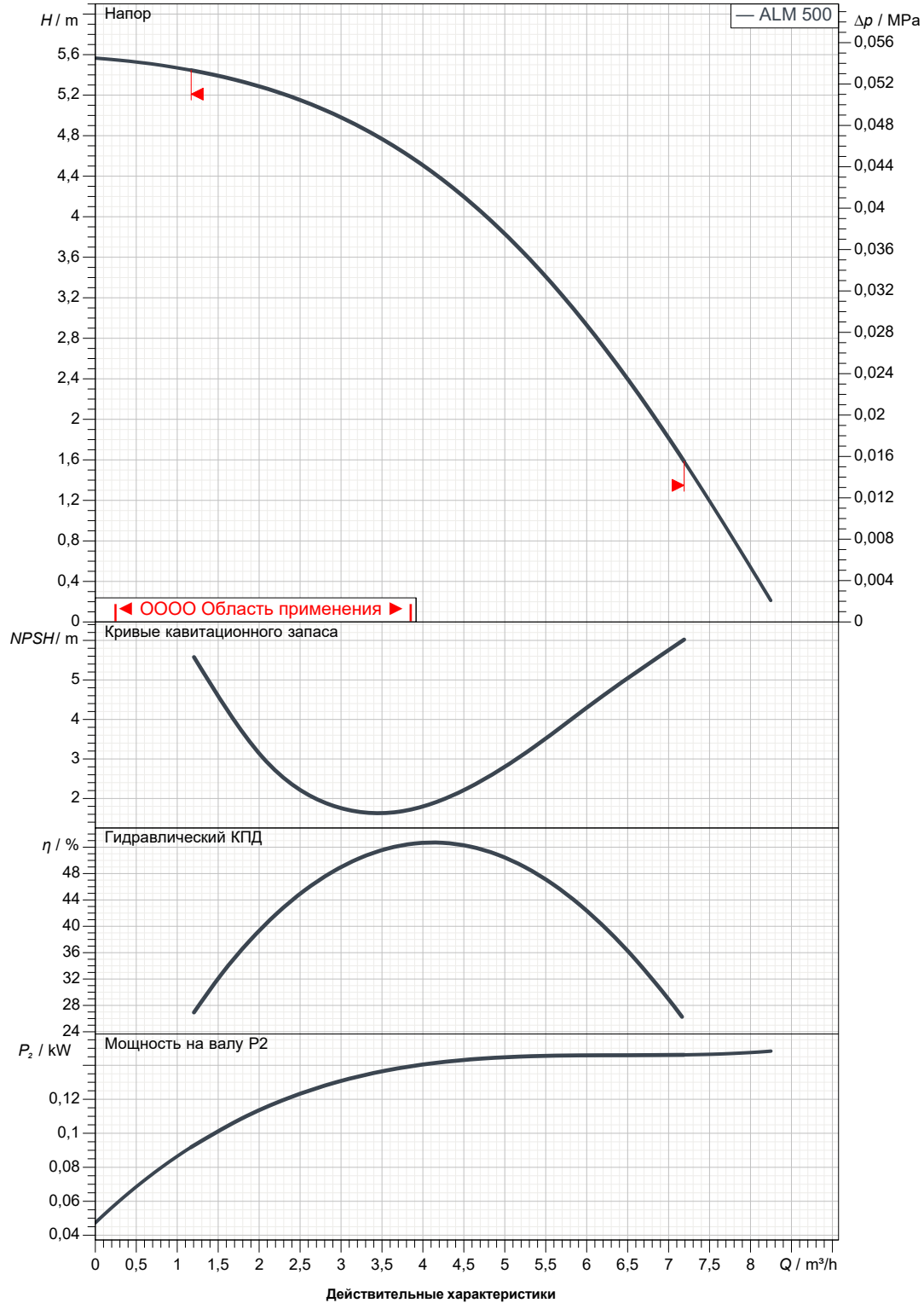
Получатель

Отправитель

Society
Reference
Address
Phone
Fax
E-mail

ALM 500 M

Curve tolerance according to ISO 9906



Вход
2" G-M
10 bar (1000 kPa)

Вых
2" G-M
10 bar (1000 kPa)

Расход :

Напор :

Частота вращения
1.425 1/min

MAIN_PROJECT_TITLE

BUSINESS_PROCESS_IC

OWNER_

ISSUE_DATE



ГАБАРИТНЫЕ РАЗМЕРЫ

05/10/20

Страница 3 / 3

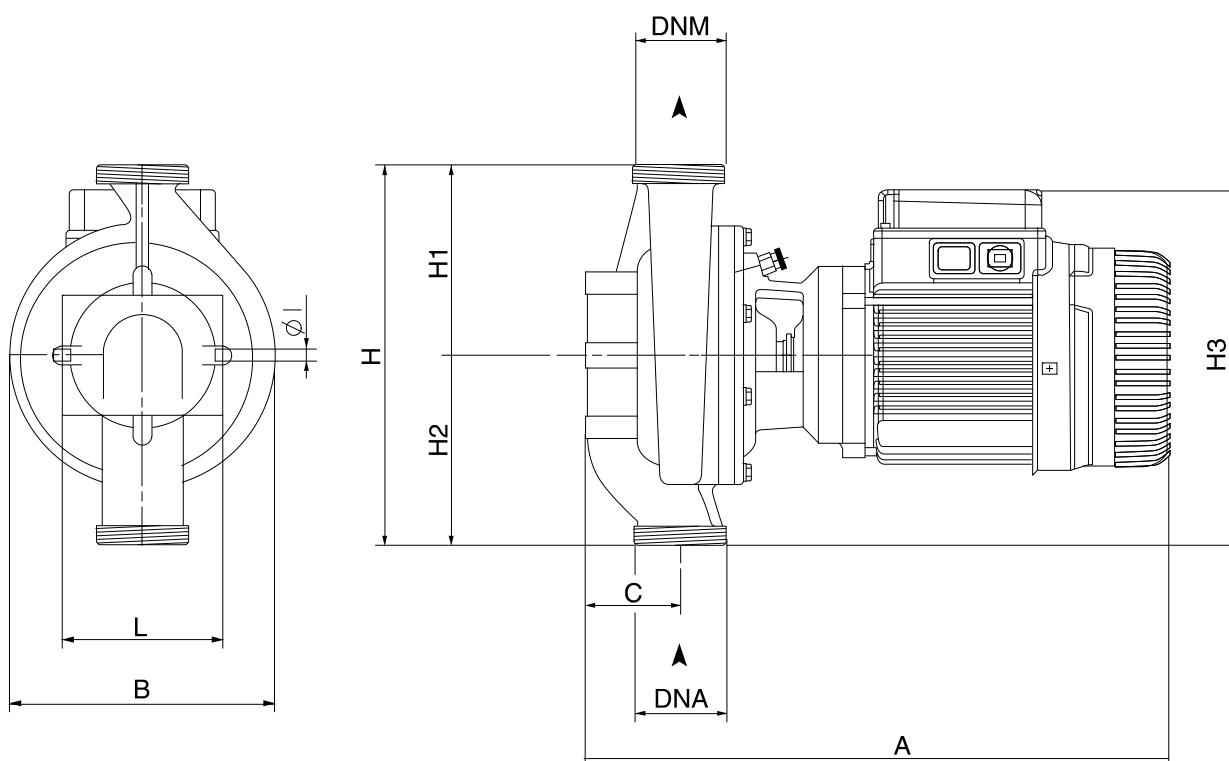
DAB PUMPS S.p.A.
Via Marco Polo, 14 - 35035 Mestrino (PD), Italy
Tel. +39 049 5125000 - Fax +39 049 5125950
www.dabpumps.com

Получатель

Отправитель

Society
Reference
Address
Phone
Fax
E-mail

ALM 500 M



Измерения в мм

1
2
3
4
5
6
7
8
9
10
11
12

A	386
B	174
C	63
H	250
H1	125
H2	125
H3	235
L	95
Ø I	8

Соединения насоса:

всасывании :
2" G-M
10 bar (1000 kPa)

подачу :
2" G-M
10 bar (1000 kPa)

MAIN_PROJECT_TITLE

BUSINESS_PROCESS_ID

OWNER

ISSUE_DATE